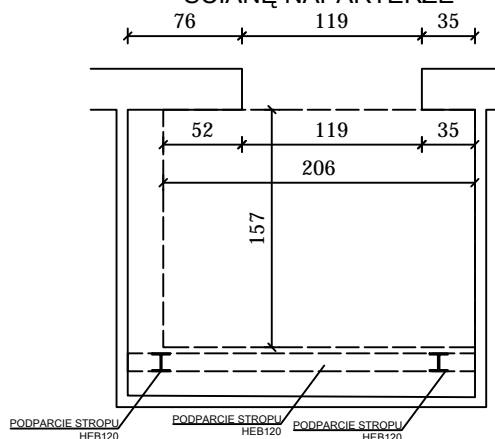
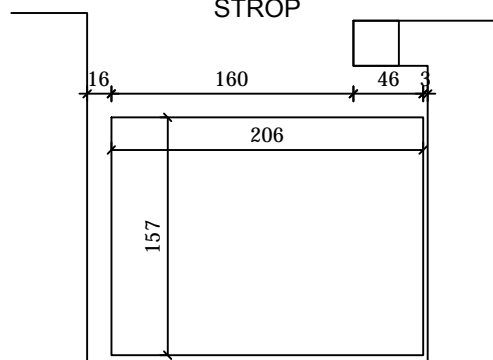


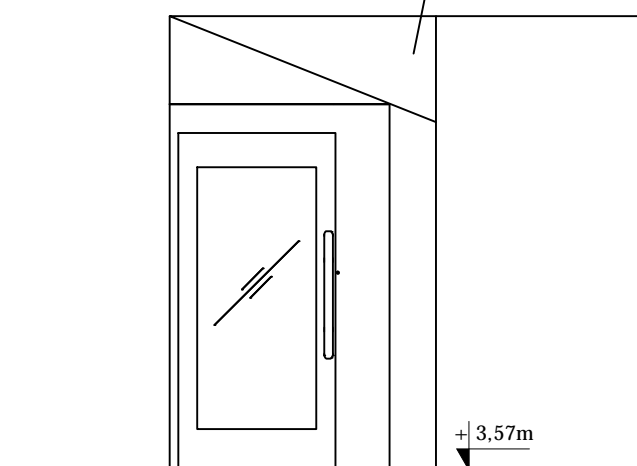
WYMIARY PRZEKUCIA PRZEZ
ŚCIANĘ NAPARTERZE



WYMIARY PRZEKUCIA PRZEZ
STROP

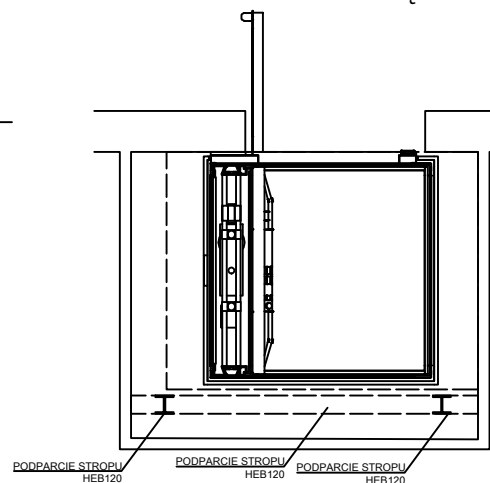


SKOS POŁĄCZI DACHOWEJ DO
MINIMALNEJ WYSOKOŚCI
+5,87m POWYŻEJ POZIOMU PARTERU

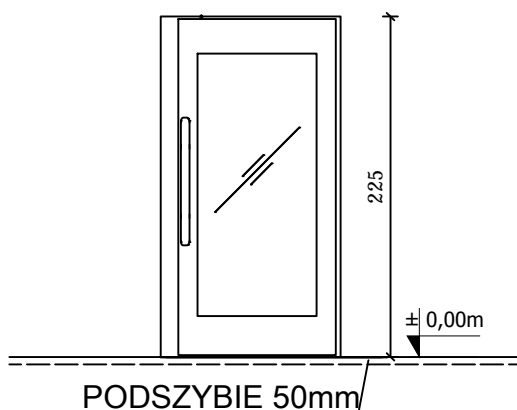
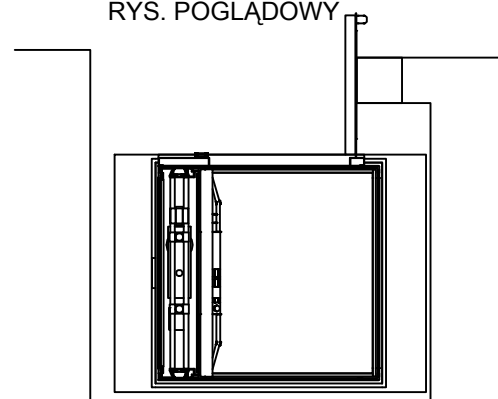


STROP/

LOKALIZACJA PODNOŚNIKA
RZUT PARTERU
RYS. POGLĄDOWY



LOKALIZACJA PODNOŚNIKA
RZUT PIĘTRA
RYS. POGLĄDOWY



PODSZYBIE 50mm

UWAGA:

1. Wszystkie wymiary i poziomy należy bezwzględnie sprawdzić z w miejscu realizacji zamówienia w terminie skonsultowanym z Panem Dominikiem Woźniakiem tel.178501413.
2. Zamawiający nie ponosi odpowiedzialności w przypadku występowania różnic w dokumentacji rysunkowej a stanem rzeczywistym.
3. Wszystkie rysunki mają charakter poglądowy.
4. Usytuowanie paneli sterującego należy wykonać na piętrze.
5. Podszybie głębokości 5cm.
6. Otwieranie drzwi według dokumentacji rysunkowej.